

7.2 Светильник в упаковке и без нее допускается к хранению на стеллажах в закрытых сухих отапливаемых помещениях, в условиях, исключающих воздействие на них нефтепродуктов и агрессивных сред, на расстояние не менее одного метра от нагревательных приборов.

7.3 Температура хранения от -40 до +40 градусов Цельсия, при относительной влажности 95%.

8. ГАРАНТИЙНЫЕ ОБЯЗАТЕЛЬСТВА

8.1 Гарантийный срок эксплуатации 60 месяцев со дня отгрузки при соблюдении потребителем условий эксплуатации. При отсутствии штампа (печати) магазина (продавца) гарантийный срок исчисляется с даты выпуска светильника предприятием-изготовителем.

8.2 Гарантийное обслуживание производится только в авторизованных сервисных центрах, путем ремонта и замены светильника с аналогичными потребительскими качествами, транспортировка до места ремонта за счет покупателя.

8.3 Светильник принимается на гарантийный ремонт в упаковке, которая обеспечивает сохранность при транспортировке всех комплектующих.

8.4 Гарантия не распространяется на светильники:

- имеющие механические повреждения, имеющие повреждения, произошедшие от неправильного использования, попадания воды, воздействия огня, молний и т.д.,
- имеющих следы воздействия на изделие химически активных веществ, абразивных веществ и материалов, если условия эксплуатации в соответствующих средах не оговорены в договоре с Покупателем
- имеющих повреждения электронных компонентов, вызванных питанием изделия от внешних нештатных источников питания, замыканием и обрывом кабелей, разъемов сигнальных цепей,
- имеющие несогласованные с производителем изменения конструкции,
- имеющие повреждения из-за неправильных условий транспортировки и хранения,
- в случае несанкционированного ремонта,
- при повреждении защитных наклеек (пломб).

8.5 Гарантия на изделие предоставляется при наличии паспорта и упаковки.

8.6 Производитель допускает изменение конструкции, не приводящей к ухудшению технических характеристик светильника.

9. СВИДЕТЕЛЬСТВО О ПРИЁМКЕ

Светильник(и) соответствует(ют) ТУ 3461-006-04327896-2016 и признан(ы) годным(и) к эксплуатации.

Дата выпуска _____

Серийный номер (светильника / серии/ партии) _____

Контролёр _____

М.П.

10. СВЕДЕНИЯ О ТОРГУЮЩЕЙ ОРГАНИЗАЦИИ

Название торгующей организации _____

Адрес торгующей организации _____

Дата продажи _____

Продавец _____

М.П.

ООО «ГК «Световые и Электрические Технологии»
(ООО «ГК «СЭТ»)

Российская Федерация, 614036, г. Пермь, ул. Мира, 8Б
т.: +7 (342) 203-70-71, ф.: +7 (342) 238-74-09
www.ecoled.ru



ПАСПОРТ НА ИЗДЕЛИЕ

светильник светодиодный серии «RING»

ECOLED-55W
ECOLED-720W
ECOLED-960W

ТУ 3461-006-04327896-2016



г. ПЕРМЬ

1. НАЗНАЧЕНИЕ

Светодиодные светильники «ECOLED» серии «RING» (далее светильники) предназначены как для уличного освещения территорий предприятий, АЗС, СТО, автомагистралей, многополосных дорог, городских улиц, автозаправок, мостов, тоннелей, железнодорожных платформ, так и промышленных объектов, складских, производственных и торговых помещений, архитектурной подсветки и т.д.

2. ОСНОВНЫЕ СВЕДЕНИЯ

2.1 Светильники соответствуют требованиям безопасности ГОСТ Р МЭК 60598-1-2003, ГОСТ Р МЭК 598-2-2-99, ТУ 3461-006-04327896-2016 и комплекту конструкторской документации.

2.2 По требованиям электромагнитной совместимости ТР ТС 020/2011 светильники соответствуют ГОСТ Р 51514-2013, СТБ ЕН 55015-2006, СТБ ИЕС 61547-2011, ГОСТ 30804.3.2-2013 (ИЕС 61000-3-2:2009), ГОСТ 30804.3.3-2013 (ИЕС 61000-3-3:2008).

2.3 По требованиям о безопасности низковольтного оборудования ТР ТС 004/2011 светильники соответствуют ГОСТ Р 54350-2011, ГОСТ Р МЭК 60598-1-2011, ГОСТ ИЕС 60598-2-22-2012, ГОСТ ИЕС 60598-2-25-2011.

2.4 По требованиям пожарной безопасности светильники соответствуют требованиям НПБ 249-97, ГОСТ ИЕС 60598-2-22-2012, ГОСТ Р МЭК 60598-1-2011 (ИЕС 60598-1:2008).

3. ТЕХНИЧЕСКИЕ ХАРАКТЕРИСТИКИ

3.1 Класс защиты светильников от поражения электрическим током – I по ГОСТ Р 12.2.007.0-75

3.2 Степень защиты корпуса светильника от попадания пыли и влаги - IP67 по ГОСТ Р 14254-96.

3.3 Светильники изготавливаются в исполнении УХЛ категории размещения 1 по ГОСТ 15150-69.

3.4 Рабочий диапазон температур применения светильников от -60°C до +60°C

3.5 Группа условий эксплуатации в части воздействий механических факторов окружающей среды – M2 по ГОСТ 17516-72.

3.6 Класс светораспределения по ГОСТ Р 54350-2011 – II

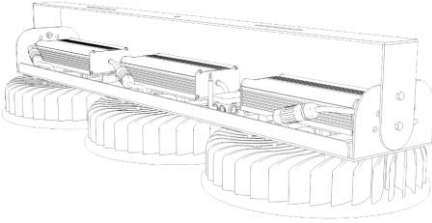
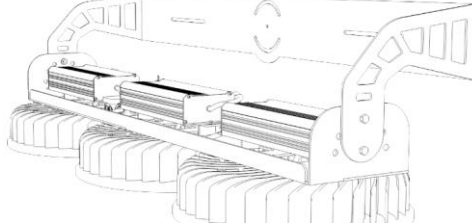
3.7 Ресурс работы светильника не менее 50000 часов

3.8 Индекс цветопередачи Ra: [] не менее 70, [] не менее 80, [] не мене 90, [] другое

3.9 Цветовая коррелированная температура: [] 3000К, [] 4000К, [] 5000К, [] 6000К, [] другое

	Обозначение светильника	Напряжение питания, В,	Мощность, Вт, не более	Световой поток, Лм, не менее	Тип кривой силы света по ГОСТ 17677	Артикул
[]	ECOLED-555W-D120	175-265В, 50±5 Гц, АС	555	75600	Косинусная Д 120°	СдХХ-03-1296-555-001-УХЛ1
[]	ECOLED-555W-G60	175-265В, 50±5 Гц, АС	555	72030	Глубокая Г 60°	СдХХ-03-1296-555-002-УХЛ1
[]	ECOLED-555W-G90	175-265В, 50±5 Гц, АС	555	74790	Глубокая Г 90°	СдХХ-03-1296-555-003-УХЛ1
[]	ECOLED-720W-D120	175-265В, 50±5 Гц, АС	720	88650	Косинусная Д 120°	СдХХ-03-1296-720-001-УХЛ1
[]	ECOLED-720W-G60	175-265В, 50±5 Гц, АС	720	84810	Глубокая Г 60°	СдХХ-03-1296-720-002-УХЛ1
[]	ECOLED-720W-G90	175-265В, 50±5 Гц, АС	720	87690	Глубокая Г 90°	СдХХ-03-1296-720-003-УХЛ1
[]	ECOLED-960W-D120	175-265В, 50±5 Гц, АС	960	123300	Косинусная Д 120°	СдХХ-03-1296-960-001-УХЛ1
[]	ECOLED-960W-G60	175-265В, 50±5 Гц, АС	960	117810	Глубокая Г 60°	СдХХ-03-1296-960-002-УХЛ1
[]	ECOLED-960W-G90	175-265В, 50±5 Гц, АС	960	120480	Глубокая Г 90°	СдХХ-03-1296-960-003-УХЛ1

Внешний вид, крепление, габаритные размеры и масса светильников

[] К3 Накладное (кронштейн поворотный прямой)	[] К4 Накладное (кронштейн поворотный изогнутый)
	
330*1010*220мм 23,5 кг	330*1010*280мм 25,4 кг

4. КОМПЛЕКТ ПОСТАВКИ

Светильник – 1 шт.; Упаковка – 1 шт.; Паспорт – 1 шт. (в т.ч.на партию/серию)

5. ТРЕБОВАНИЯ ПО ТЕХНИКЕ БЕЗОПАСНОСТИ

5.1 Работы по монтажу, демонтажу и чистке светильника должны производиться только при отключенном питании и только квалифицированными специалистами в соответствии с «Межотраслевыми правилами по охране труда (Правила безопасности) при эксплуатации электроустановок» и настоящим паспортом.

5.2.Светильники выполнены по I классу защиты от поражения электрическим током и должны быть надежно заземлены.

ЗАПРЕЩАЕТСЯ:

- эксплуатировать светильник с механическими повреждениями, а так же поврежденной изоляцией проводов и мест электрических соединений.

- включать светильники с диммирующими устройствами, кроме предназначенных модификаций

6. ИНСТРУКЦИЯ ПО МОНТАЖУ

6.1 Установка светильников должна производиться только квалифицированными специалистами в соответствии «Правилами техники безопасности при эксплуатации электроустановок потребителей» и с требованиями настоящего паспорта.

6.2 Извлечь светильник из упаковки. Проверить внешний вид светильника на предмет отсутствия механических повреждений.

6.3 Подключите питающий провод к светильнику соблюдая условия: желто-зеленый провод – заземление, коричневый – фаза, синий - ноль. Сечение подключаемых проводов 0,75...4,0 мм.

6.4 Корпус закрепить в соответствии с конструктивом:

- консольное крепление на трубу диаметром до 60 мм
- подвесное крепление с помощью тросовых подвесов
- фасадное крепление с помощью поворотной скобы
- встраиваемое с помощью накладной рамки

ВНИМАНИЕ: Нарушение правил установки угрожает безопасной эксплуатации изделия и влечёт утрату гарантийных обязательств.

7. ТРАНСПОРТИРОВКА И ХРАНЕНИЕ

7.1 Светильники транспортируются в штатной транспортной упаковке любым видом транспорта при условии защиты его от механических повреждений и непосредственного воздействия атмосферных осадков.